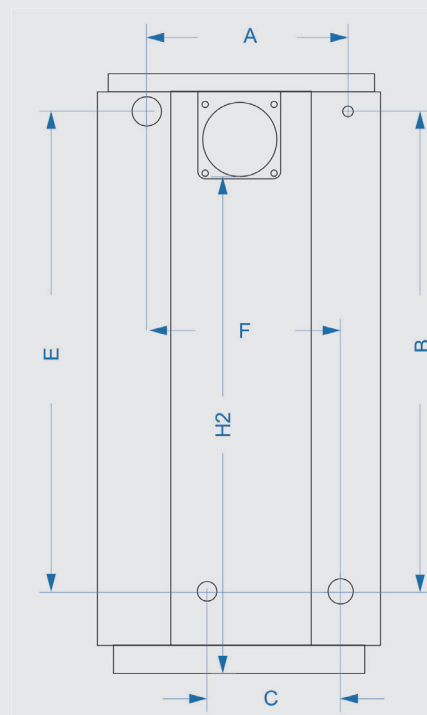
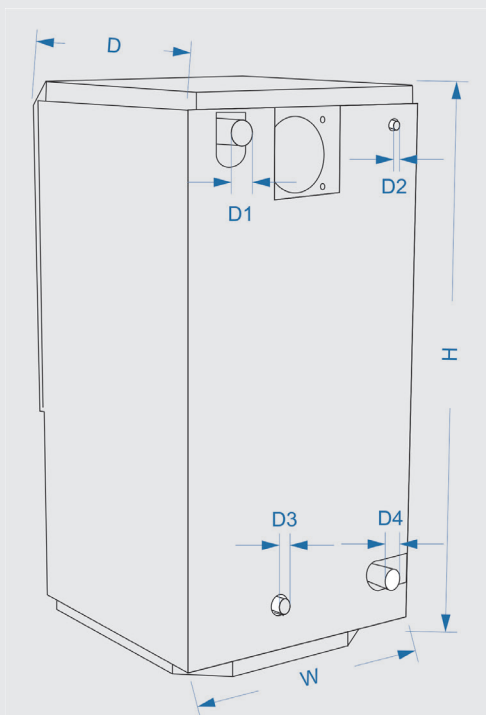
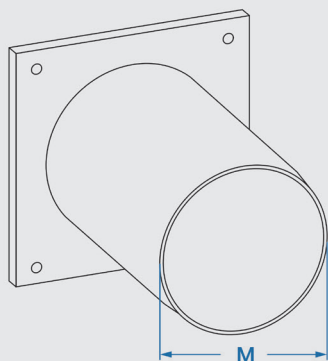


ИНСТРУКЦИЯ

ЗА ПОЧИСТВАНЕ НА
ПЕЛЕТЕН / КОМБИНИРАН КОТЕЛ
GREYKO EXPERT И МОНТАЖ НА
ПЕЛЕТНА ГОРЕЛКА GREYKO RB

GREYKO® EXPERT

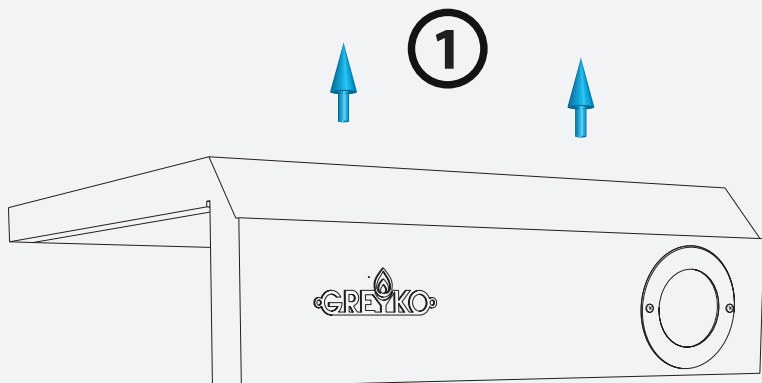




Типоразмер на котела	Тип	eXpert 20 пелетен/комбиниран	eXpert 30 пелетен/комбиниран	eXpert 50 пелетен
Височина H	mm	1195	1195	1195
Широчина W/ (Габаритно) W2	mm	556	556	700
Дълбочина D	mm	620	720	820
Отстояние на гилзата за термосонда между вх. и изх. тръба A/B	mm	450/955	450/955	585/955
Отстояние между входна и изходна тръба E/F	mm	955/425	955/425	955/572
Отстояние на клапана (ПИК-кран D3) от входната тръба C	mm	265	265	408
Входна тръба D4	-	1 1/4"	1 1/4"	1 1/4"
Изходна тръба D1	-	1 1/4"	1 1/4"	1 1/4"
ПИК-кран D3	-	1/2"	1/2"	1/2"
Диаметър фукс M	mm	148	148	180
Гилза за термосонда D2	-	-	-	-
Височина H2	mm	985	985	955

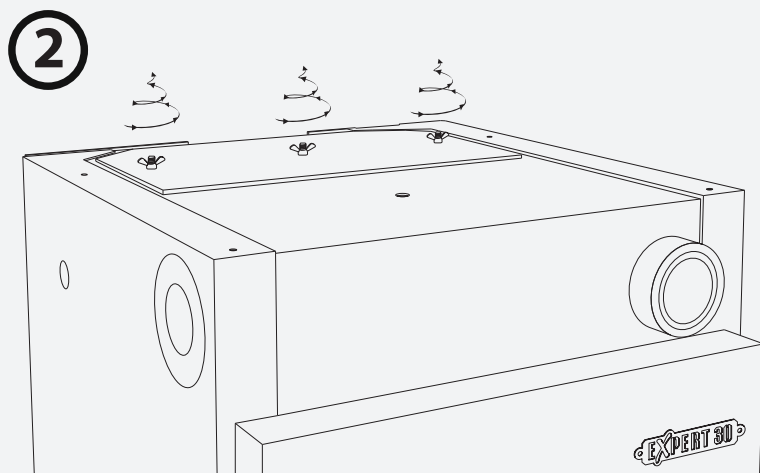
Инструкция за почистване на пелетни / комбинирани котли GREYKO EXPERT

1. Преди да започнете с почистването на котела, моля уверете се, че системата е изключена от електрическата мрежа и съоръжението е напълно изстинало.



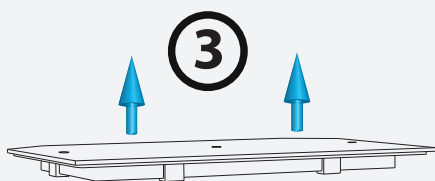
1

Издърпайте внимателно горният капак на котела и го поставете в страни.



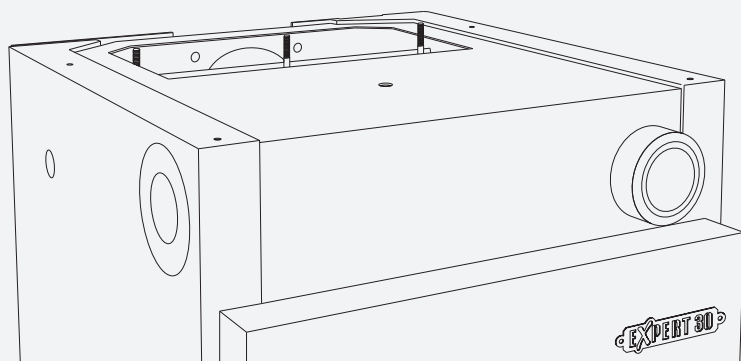
2

Развийте крилчатите гайки за да освободите капака към димогарните тръби.

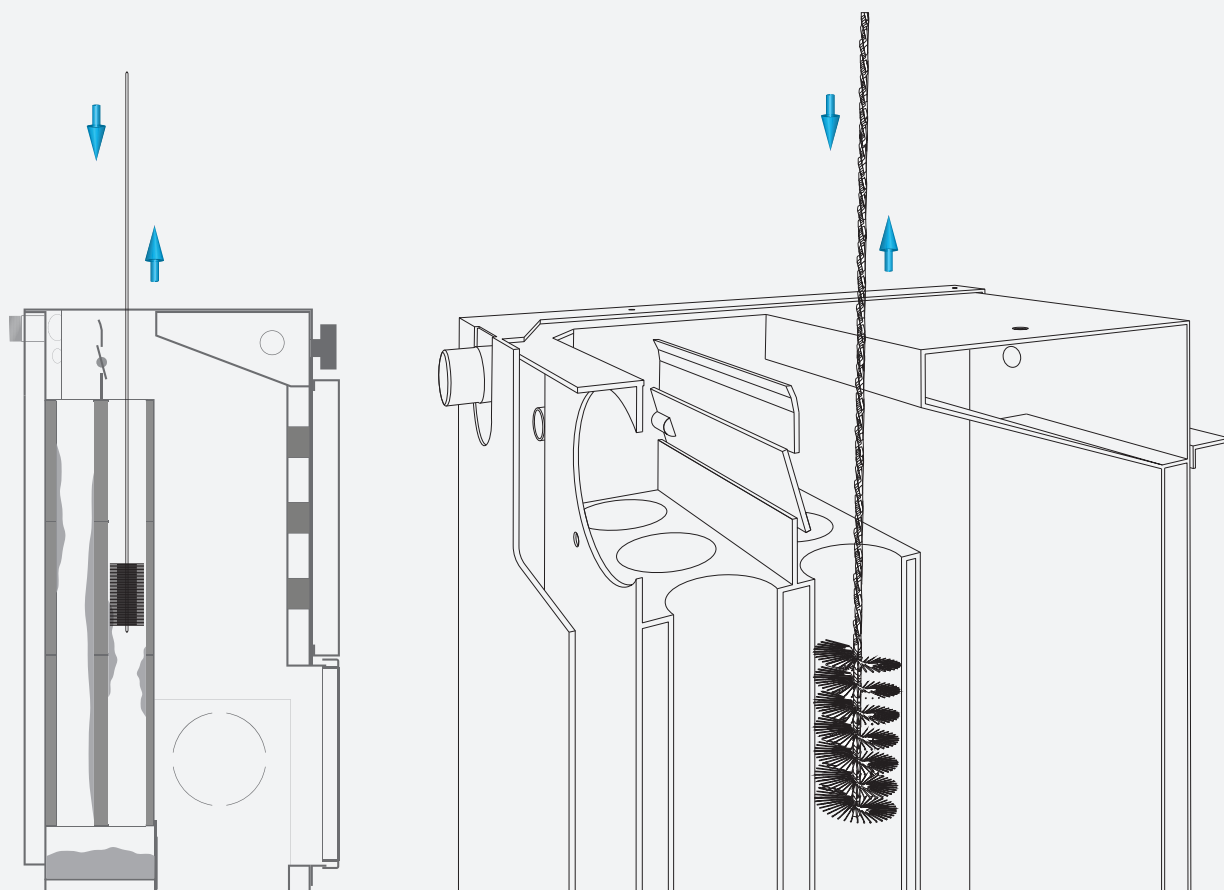


3

Издърпайте внимателно капака от шпилките.



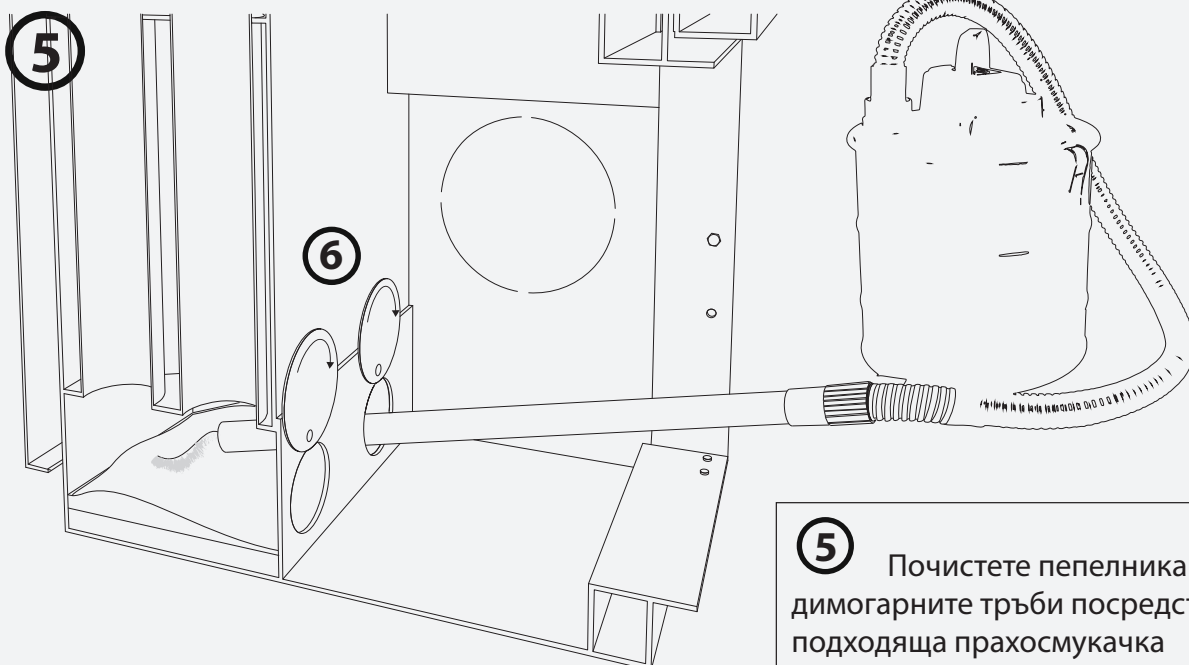
4



4

Почистете димогарните тръби с телената четка от комплекта

5



5

Почистете пепелника под димогарните тръби посредством подходяща прахосмукачка

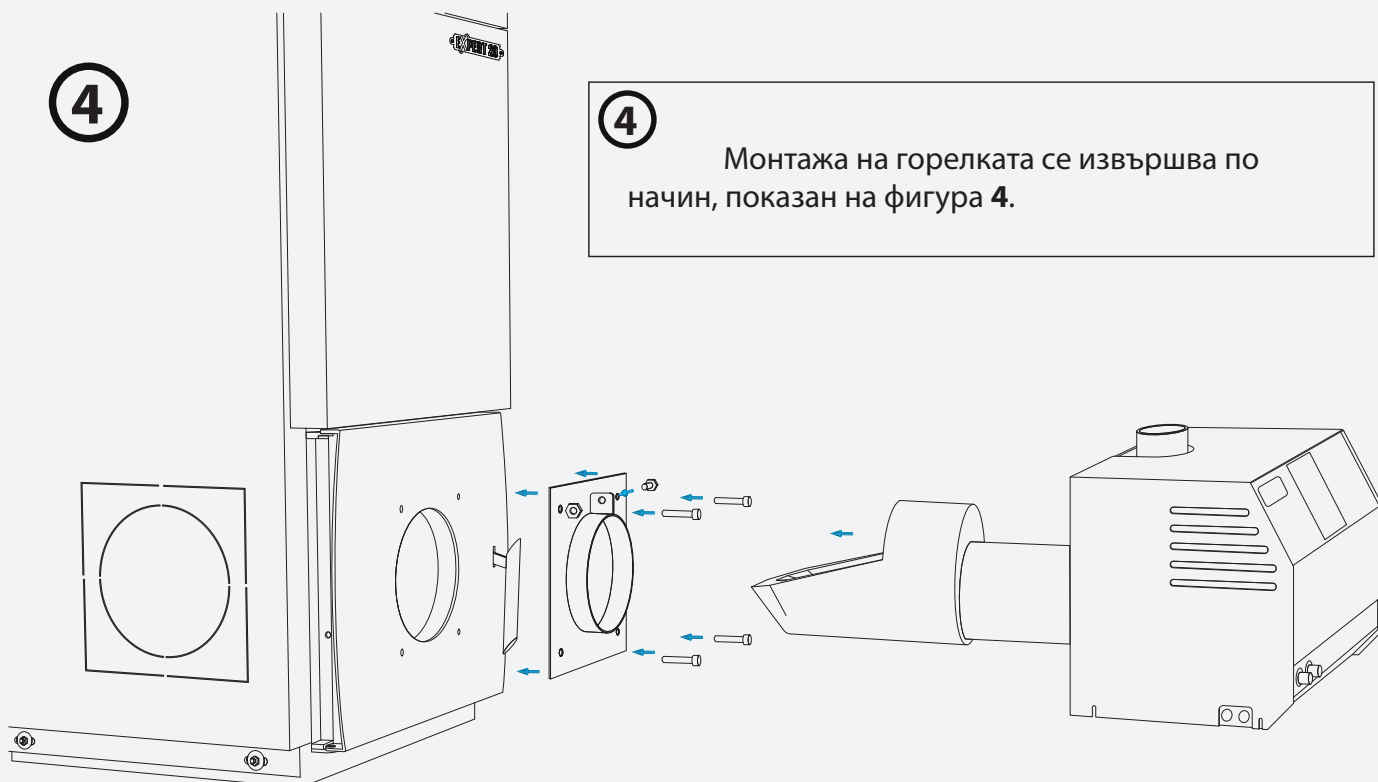
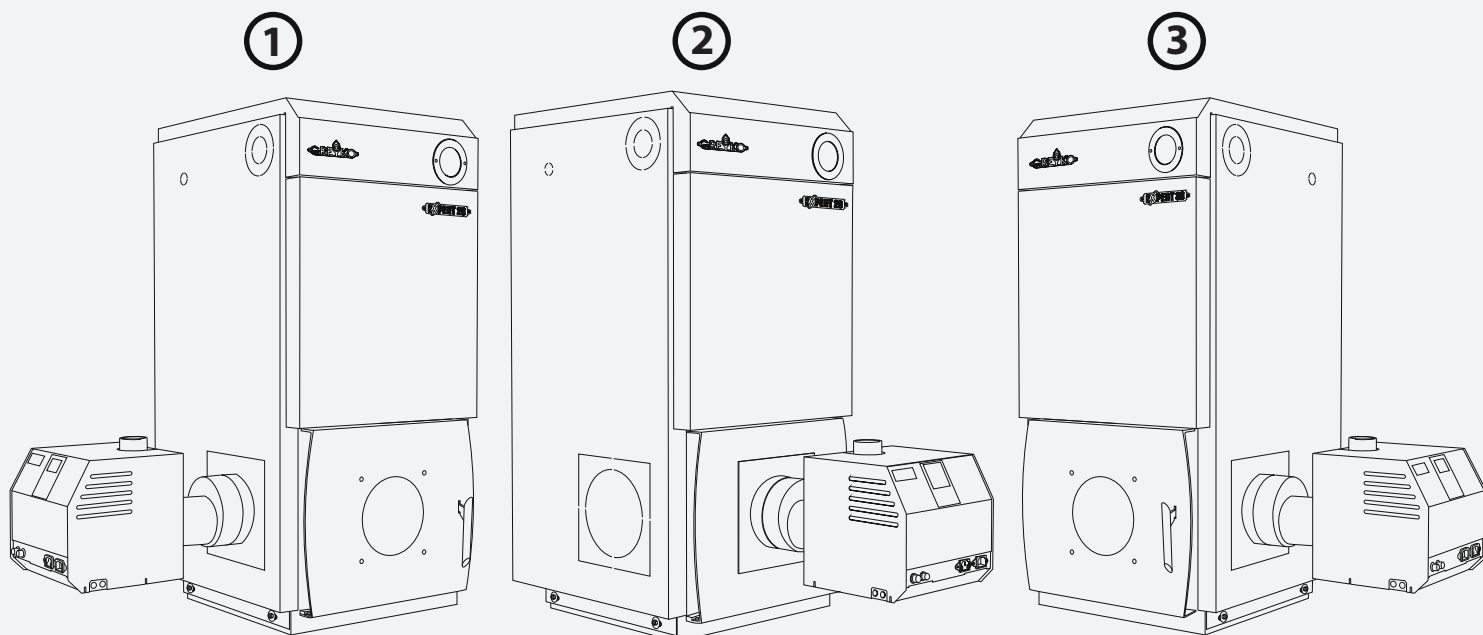
6

След почистването на пепелника ревизионните клапи да бъдат спуснати пред ревизионните отвори.

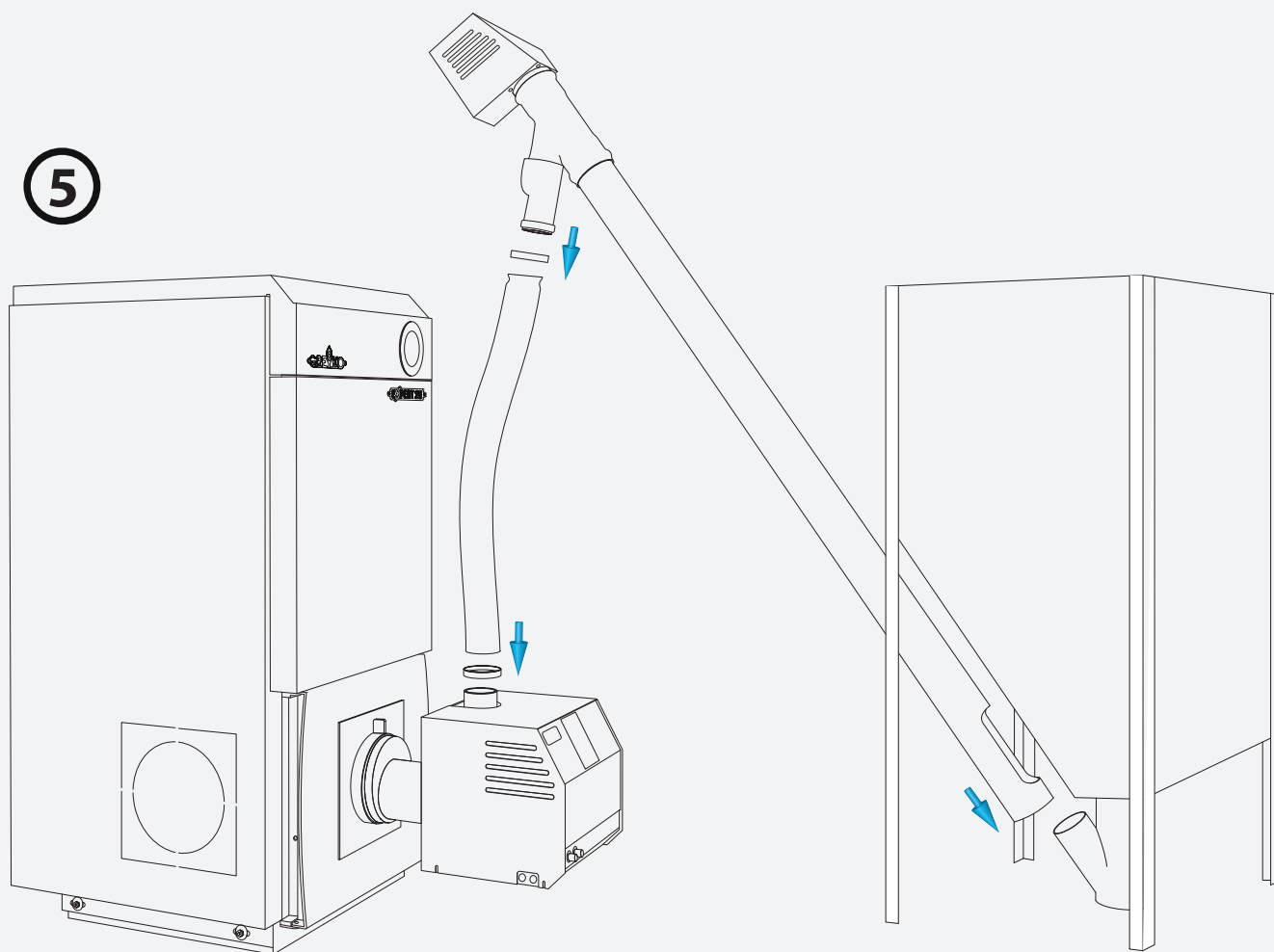
Монтаж на пелетна горелка GREYKO RB

В зависимост от това в какво помещение ще бъде монтирана системата, за по-голямо удобство, пелетната горелка GREYKO RB може да бъде монтирана на една от трите страни на котела GREYKO EXPERT.

- 1 монтаж на горелката от ляво на котела
- 2 монтаж на горелката на вратата на котела /фронтално/
- 3 монтаж на горелката от дясно на котела

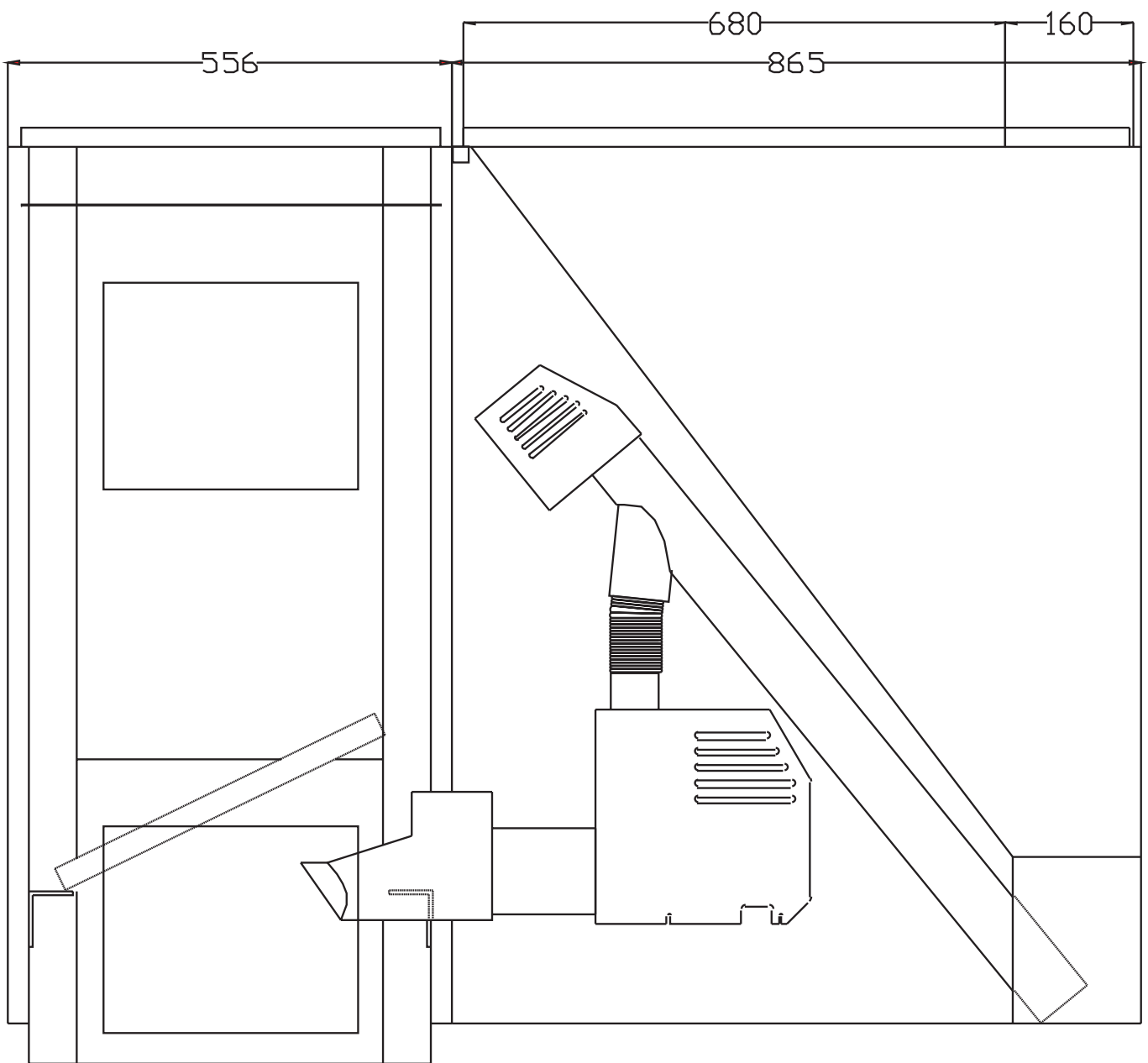


5 Свързване на пелетна горелка GREYKO RB към горивоподаващия шнек



ВНИМАНИЕ! Монтаж, инсталиране, настройка и пуск на съоръженията се извършва само от оторизиран инсталатор! Гаранцията не покрива грешки, допуснати при монтаж, инсталация и настройка!

**Монтиране на комплект за
преустройство на твърдо гориво
за комбинирани котли
GREYKO eXpert**





GREYKO[®]

www.greyko.com