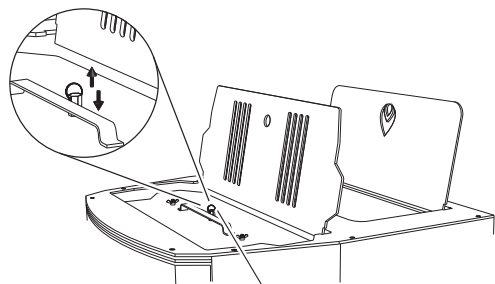


ИНСТРУКЦИЯ ЗА ПОЧИСТВАНЕ НА ПЕЛЕТНА КАМИНА GREYKO VIJOU



1 За да почистите димогарните тръби, издърпайте халката намираща се на капака към тях няколко пъти нагоре и надолу за да може наслагванията от нагар и сажди по тръбите да паднат в изходящата камера на димни газове.

Наслагванията от нагар и сажди

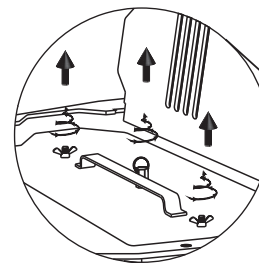
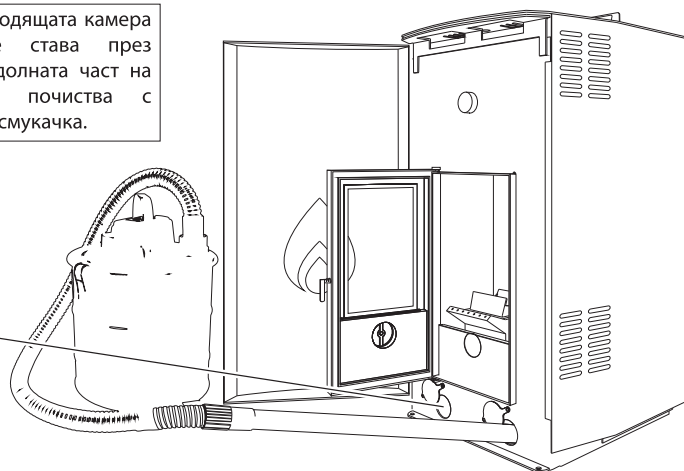
Изходяща камера на димни газове

Почистване на импелера се прави в края или началото на всеки сезон, като за целта е необходимо да се обърнете към сервизен техник!

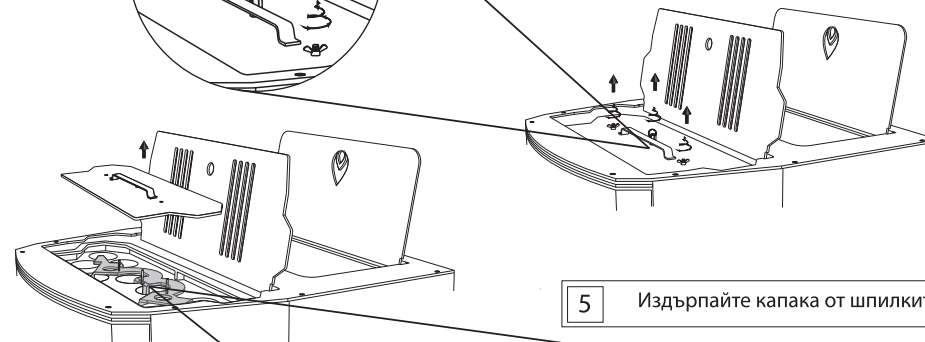
Капак за достъп до импелера на вентилатора за димни газове

2 Почистването на изходящата камера на димни газове става през ревизионните отвори в долната част на камината. Пепелта се почиства с подходяща за целта прахосмукачка.

Ревизионни отвори



4 За да достигнете до турболаторните пружини и димогарните тръби, развийте крилчатите гайки намиращи се от двете страни на дръжката на капака както и гайката с халката.



5 Издърпайте капака от шпилките

Димогарни тръби

Шпилка

Държач турболатори

6 Пепелника се намира под горивната камера. За да го почистите просто го издърпайте и изсипете пепелта в метален съд за отпадъци.

Горивна камера

Пепелник

Ревизионни отвори

